



Ronde balenpersen

ROLLANT





## De wereld van CLAAS.

Een rijke oogst binnenhalen. Op één groot veld. Dag na dag. Op lange rechte stukken. Op kavels met veel bochten, of op hellingen. Dat kan men niet alleen, daarvoor heeft men ondersteuning nodig. Het beste van een betrouwbare partner.

Stevig aanpakken, bestand tegen druk en volhouden: dat zijn onze belangrijkste disciplines. Want de ROLLANT van CLAAS is meer dan alleen een ronde balenpers, maar een zeer betrouwbare teamplayer. Met eenvoudige bediening, hoge capaciteit – en vooral grote betrouwbaarheid. Samenwerken is gewoon nog steeds het beste.



<b>ROLLANT van CLAAS</b>	<b>2</b>
Geschiedenis	4
Overzicht	6
Pick-up	8
Aanvoersystemen	10
ROTO CUT Heavy Duty	12
Perskamer	14
MAXIMUM PRESSURE SYSTEM	16
Binden	18
Heavy Duty-aandrijving	20
Techniek in detail	22
UNIWRAP	24
ROLLANT 520	26
ROLLANT 540	28
Bediening	30
CEMIS 700	32
Onderhoud	36
<b>CLAAS Service &amp; Parts</b>	<b>38</b>
<b>Technische gegevens</b>	<b>40</b>



## De 100.000ste ROLLANT. Een rond getal.



De ROLLANT pers met vaste kamer werd in 1976 ontwikkeld.

In 1976 introduceerde CLAAS de ROLLANT, de eerste rondbalenpers. Ondertussen heeft onze fabriek in Metz, Frankrijk, 100.000 ROLLANT persen geproduceerd.

De ROLLANT is wereldwijd bekend en beproefd. De ROLLANT perst alles wat de klant vereist: stro, hooi, silage, maïs of katoen.

Maar ook na 45 jaar ervaring blijft de ontwikkeling doorgaan. Lees op de volgende pagina's hoe onze ingenieurs de kwaliteit en betrouwbaarheid van de ROLLANT opnieuw hebben verbeterd.

Het succesverhaal van de ROLLANT.

- 1976: marktintroductie als eerste pers met stalen rollen in de perskamer
- 1983: introductie van ROLLATEX netbinding
- 1991: ROTO CUT snijrotor
- 1998: MAXIMUM PRESSURE SYSTEM: draaibaar segment met drie rollen
- 2001: binden en wikkelen in één werkgang met UNIWRAP
- 2010: tot 51 t doorvoer per uur met de ROLLANT 400-serie
- 2020: de 100.000ste ROLLANT rolt van de band

## 25 jaar UNIWRAP. Een uitstekende combinatie.



ROTO CUT voor perfecte snijkwaliteit.

De eerste ROTO CUT snijrotor werd in 1991 in het systeem opgenomen. Een uniek CLAAS feature daarbij is dat deze snijrotor meer sneden per minuut maakt, en daarmee de snijkwaliteit verhoogt. De ROTO CUT snijrotor was al beschikbaar in de eerste ROLLANT 255 UNIWRAP.

Tot 25 messen ... bevinden zich, afhankelijk van het model, in het snijmechanisme van de ROLLANT voor een hoge snijkwaliteit.

Dankzij ervaring duidelijke vooruitgang sinds 2000.

- Grote banden en eenvoudige as voor optimale bodemaanpassing
- Aantal messen verhoogd van 14 naar 25
- Het hogere aantal sneden van 7056 naar 13.800 per minuut verhoogt de voederkwaliteit
- Messen en snijgoot kunnen vanuit de cabine worden ingesteld
- Rollen twee keer zwaarder dan bij de eerste ROLLANT UNIWRAP modellen
- Balenoverdracht en wikkelperiode verminderd van 50 naar 35 seconden
- Wikkeltijd per baal met zes lagen versneld van 35 naar 23 seconden
- Nu met net- en foliebinding



# Een breed productenpakket, afgestemd op de eisen van onze klanten.

Diameter UNIWRAP perskamer 1,25 m.  
Alles om te wikkelen.



## UNIWRAP ROLLANT 455.

- ROTO CUT Heavy Duty
- 25 messen
- Automatisch neerlaatbare snijbodem PRO
- Net- of foliebinding
- Persdruk max. 180 bar
- Automatische achterklep (COMFORT)
- Pick-up met rollenrehouder
- MPS PLUS
- Wikkelaar met hoge capaciteit

Perswikkelscombinatie.



## UNIWRAP ROLLANT 454.

- ROTO CUT Heavy Duty
- 25 messen
- Automatisch neerlaatbare snijbodem PRO
- Net- of foliebinding
- Persdruk max. 180 bar
- Automatische achterklep (COMFORT)
- Pick-up met enkele of dubbele rollenrehouder
- Wikkelaar met hoge capaciteit

Diameter ROLLANT perskamer 1,25 m.  
Kan gewoon alles.



## ROLLANT 520.

- ROTO FEED of ROTO CUT
- 14 messen
- Hydraulische ROTO REVERSE
- Net- of touwbinding
- Persdruk max. 150 bar
- Pick-up met ketsplaat of rollenrehouder
- MPS II optie



## ROLLANT 540.

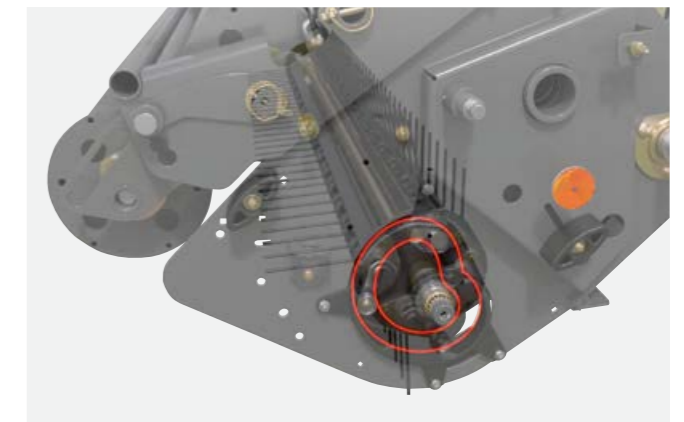
- ROTO CUT Heavy Duty
- 15 messen
- Automatisch neerlaatbare snijbodem PRO
- Net- of touwbinding
- Persdruk max. 180 bar
- Automatische achterklep (COMFORT)
- Pick-up met rollenrehouder
- MPS II optie



## ROLLANT 45 /455.

- ROTO CUT Heavy Duty
- 25 messen
- Automatisch neerlaatbare snijbodem PRO
- Netbinding
- Persdruk max. 180 bar
- Comforthydrauliek
- Pick-up met enkele of dubbele rollenrehouder
- MPS PLUS standaard bij ROLLANT 455





Enkele of dubbele rolleneerhouder – voor hogere capaciteit.

Wat is het voordeel van een aangebouwde rolleneerhouder? Het antwoord daarop is heel eenvoudig: de rolleneerhouder drukt het gewas in elkaar, versnelt de gewasstroom en leidt deze actief naar de rotor. Bovendien zorgt de rolleneerhouder ervoor dat de perskamer gelijkmatig wordt gevuld, voor fraaie, ronde balen. De perfecte overdracht van het gewas wordt gewaarborgd door de kleine afstand tussen de pick-up en rotor. Deze combinatie van transportvijzels en rolleneerhouders maakt uw werk gemakkelijker, vooral bij werkzaamheden met ongelijke silagezwaarden.

Werkbreedte 2,10 m. Voor grondig werk.

De pick-up van de ROLLANT 520 heeft een werkbreedte van 2,10 m en neemt zelfs de breedste zwaden op. Met een toerental van 140 t/min ontstaat daardoor een gelijkmatige gewasstroom zonder vervuiling van het voer. De korte ketsplaat buigt de toevoerstroom veilig naar de rotor, zelfs bij kleine en onregelmatige zwaden. De verenstalen tanden van de pick-up zijn flexibel en zelfs bestand tegen de zwaarste omstandigheden. Bovendien staan deze dicht bij elkaar en laten een schoongeharkt perceel achter.

Een verder pluspunt is dat de gewasstroom direct vanuit de cabine kan worden geobserveerd, omdat de pick-up ver naar voren is aangebracht. Dit maakt het eenvoudiger om de snelheid aan te passen aan de omvang van de zwaden. Hierdoor kan de gewasstroom optimaal worden geregeld en verstoppingen in de pers voorkomen.

Optimale gewasstroom dankzij gestuurde pick-up.

Ook bij hoge werksnelheden en in bochten past de gestuurde pick-up zich feilloos aan de contouren van de bodem aan. Gebruik van beproefde techniek van andere CLAAS producten, zoals de JAGUAR, CARGOS en QUADRANT.

Grote zijdelingse vijzels voor vaste zijkanten van de baal.

Ter voorbereiding zorgen de grote zijdelingse vijzels ervoor dat het oogstmateriaal wordt afgestemd op de breedte van de perskamer. Met als resultaat uiterst sterke randzones en stevige balen die hun vorm behouden en uitstekend bestand zijn tegen ruwe behandeling tijdens transport.

## Samenvatting.

- Met een werkbreedte van 2,10 m neemt de pick-up ook de breedste zwaden op.
- De uitgekiende constructie en positionering van de pick-up vermindert verlies en vervuiling van het voer.
- De gewasstroom blijft ook in bochten en bij hoge snelheid constant.
- Met rolleneerhouders en een ketsplaat kan de doorvoercapaciteit verder worden verhoogd.





ROTO FEED voor topcapaciteit bij de doorvoer.

De rotorsterren van de transportrotor zijn in dynamische spiralen aangebracht voor een gelijkmatige invoer en vlotte doorvoer. Het systeem is bij uitstek geschikt voor gevoelige voersoorten zoals luzerne. De spiraalvorm beschermt het gewas en levert voer van topkwaliteit op.

ROTO CUT voor de juiste kwaliteit van melk.

Energierijke, smakelijke silage met optimale melkzuurfermentatie is een basisvoorwaarde voor hoge melkgift in de stal. Hiervoor zijn drie zaken nodig: kort voer, een hoge persdruk en uitsluiting van zuurstof.



De snede: de massieve heavy-duty snijrotor van de ROLLANT is ontworpen voor maximale capaciteit. Deze bestaat uit dubbel gehard boriumstaal met spiraalvormige dubbele tanden. De individuele mesbeveiliging beschermt de messen tegen beschadiging, verlengt hun levensduur en zorgt voor een consistente snijkwaliteit. De messen zijn eveneens leverbaar met een coating van wolframcarbide.



# ROTO CUT.

## Een uniek en beproefd systeem.



### ROTO CUT – korte snede.

Het ROTO CUT aanvoersysteem werkt met maximaal 13.800 sneden per minuut. Vier rijen tanden trekken het oogstmateriaal gelijkmatig door de messen. Het gewas wordt precies in het midden over het snijmes aangevoerd en exact gesneden. Een speciaal schrapersysteem houdt de rotor tijdens gebruik permanent schoon. De nauwkeurig ingestelde hoek ten opzichte van de transporttanden voorkomt effectief dat het voer wordt geplet. Gelijkmatig gesneden pakketten verbeteren de silagekwaliteit, waardoor deze eenvoudig kunnen worden verdeeld tijdens de silage en op de voermengwagen.

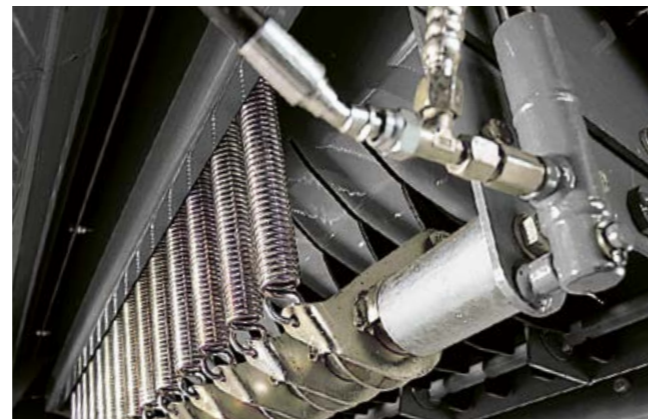


### Bedrijfszekerheid.

De 14, 15 of 25 messen van de messenbalk worden individueel geborgd. Dankzij de voorgespannen veren kunnen ze voor vreemde voorwerpen uitwijken. De messen die niet door vreemde voorwerpen zijn geraakt, blijven het gewas schoon en betrouwbaar snijden voor een perfecte voerkwaliteit.

### Snel messen verwisselen.

Wanneer de perskamer is geopend, kunnen de messen eenvoudig van bovenaf worden aangebracht en verwijderd.



### ROTO CUT Heavy Duty. Doorzettingsvermogen standaard.

Zware werkzaamheden uitvoeren? Geen enkel probleem. De Heavy Duty-aandrijving van de ROLLANT is bij uitstek geschikt voor veeleisende werkzaamheden voor silage, dankzij de dubbele, stervormige tanden van 8 mm, de robuuste individuele mesbeveiliging en stabiele messenhouder. Op deze manier blijft de kwaliteit van de snede ook bij silage buitengewoon hoog.

Wat ROTO CUT HD uiterst effectief maakt:

- ROTO CUT tandensterren 8 mm
- Verstevigde individuele mesbeveiliging
- Verstevigde Tsubaki-kettingen voor de hoofd- en rotoraandrijving
- Standaard of Heavy Duty-messen
- Snijlengte 44 of 70 mm



### ROLLANT PRO.

Persen is zwaar werk dat bovendien snel moet worden uitgevoerd. Ook is een hoge dagcapaciteit vereist. En systemen die meedenken en de chauffeur ondersteunen. Bijvoorbeeld met een neerlaatbare bodem die zich actief aanpast aan de gewasstrook. Dankzij een automatische verlaging tot 30 mm kunnen zelfs ongelijke zwaden continu naar binnen worden getrokken. De snijkwaliteit blijft daarbij ongewijzigd.

### Early warning system om verstoppingen te voorkomen.

Elke door een sensor waargenomen uitwijkende beweging van de snijbodem wordt direct op de bedieningsterminal aangegeven als visueel en akoestisch signaal. Zo kunt u tijdig reageren op dreigende verstoppingen, direct vanuit de chauffeursstoel. Op deze manier kunt u het volledige vermogen van de pers benutten en onnodige stilstand als gevolg van verstoppingen voorkomen.

Lees hoe de hydropneumatische snijbodem PRO werkt.





Hoge druk dankzij robuuste stalen rollen.



Ontdek de nieuwe ROLLANT persrollen.



#### Samenvatting.

- Max. wanddikte 4 mm
- Geflenste constructie
- Geribbeld profiel voor perfecte balenrotatie, ook bij vochtige oogstomstandigheden
- Doorlopende, door lasers gelaste perswand voor hogere stabiliteit van de persrol
- Gesmede rolschacht voor extreem hoge eisen
- Balendiameter instelbaar van 1,25 tot 1,35 m



Hoge druk dankzij robuuste stalen rollen.

Voor waardevol voer moet het oogstmateriaal in korte tijd tot sterk samengeperste balen worden gevormd. Dit wordt gewaarborgd door de robuuste stalen rollen van de ROLLANT. Dankzij de sterke profilering persen de rollen het gewas ook onder vochtige omstandigheden samen tot stevige, vormvaste ronde balen. Alle lagers en aandrijfassen zijn afgestemd op het hoge aandrijfvermogen en de hoge doorvoer van de pers.



Persdruk hydraulisch geregeld.

De vergrendeling door de hydraulische cilinder zorgt ervoor dat de achterklep zich aanpast aan de toenemende druk van de groter wordende baal en beweegt gemakkelijk mee. De baal kan altijd blijven draaien. Het persproces wordt niet vertraagd of geblokkeerd.

Openen en sluiten in recordtijd.

Met de dubbelwerkende hydraulische cilinders met een uiterst korte reactietijd opent en sluit u de achterklep heel snel vanuit de tractorstoel.



Een belangrijke speler functioneert in topvorm onder druk.



MAXIMUM PRESSURE SYSTEM II voor ROLLANT 520 en ROLLANT 540.

- Segment met drie rollen en twee grote, instelbare veren
- Uitstekende prijs-prestatieverhouding voor compactere balen
- Minder of meer compacte balen naar keuze
- Ook onder zware omstandigheden perfect gevormde balen



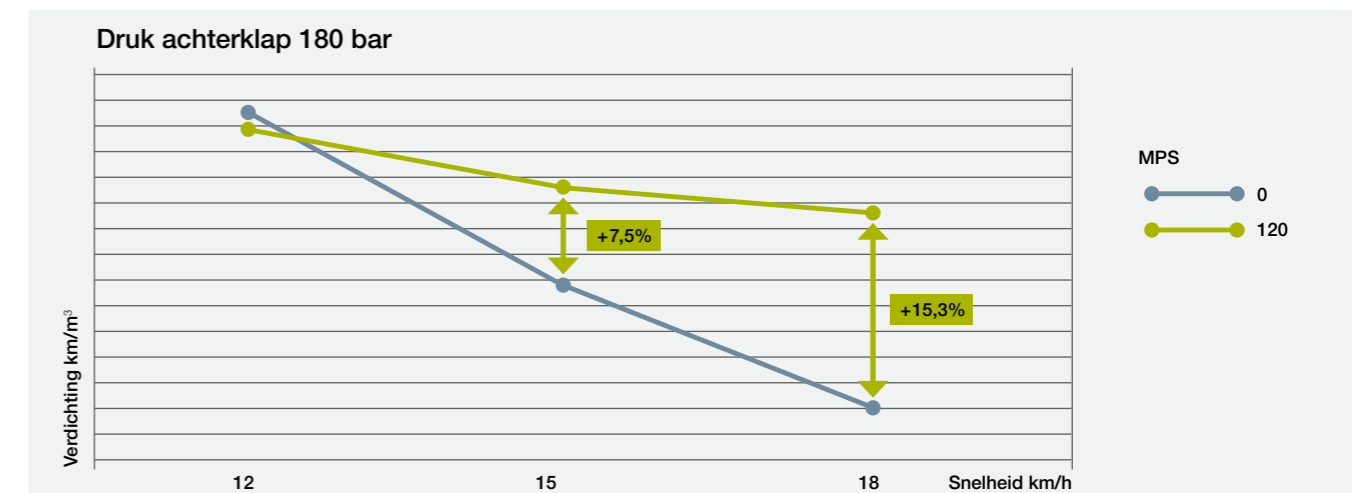
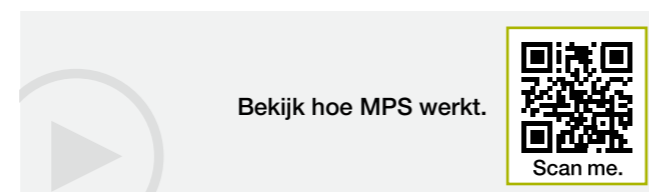
Hydraulische MAXIMUM PRESSURE SYSTEM PLUS voor ROLLANT 455 en ROLLANT 455 UNIWRAP.

- CEMIS 700 voor instellen van een druk van 60-120 bar
- Weergave van de gevulde toestand van de baal
- Optimale dichtheid balen
- Dankzij de weergave van de vullingsgraad van de baal blijven de laatste 5 en 10 cm van de baal ongesneden, zodat de messen automatisch kunnen wegdraaien.

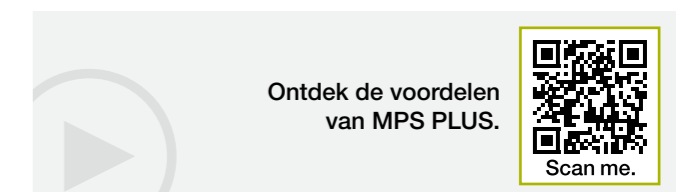
MAXIMUM PRESSURE SYSTEM – MPS.

De stalen rollenperskamer met MPS is de garantie voor keiharde balen en hoge kernverdichting. Omdat MPS, het draaiende segment met drie rollen in de ROLLANT achterklep, extra druk levert. Wanneer een baal aan het begin wordt gevormd, steken de drie MPS-rollen in de perskamer. Vervolgens worden de rollen door de groter wordende baal naar boven gedrukt tot in de eindstand.

Dit heeft als voordeel dat de baal vanaf het begin gaat roteren en al vanaf 90 cm wordt verdicht. Met als resultaat perfect geperste, sterk gecompriëerde balen. Zelfs bij hoge rijsnelheden.



Bij 12 km/h dezelfde verdichting met of zonder MPS PLUS. Met MPS PLUS met een druk van 120 bar behoudt de ROLLANT 455 UNIWRAP ook bij hoge snelheid hetzelfde verdichtingsniveau. Maximaal 15,3% meer verdichting met 120 bar met MPS PLUS in vergelijking met het vormen van balen zonder MPS PLUS.





## Net, touw of folie. De keuze is aan u.



### Foliebinding.

Met de ROLLANT 455 UNIWRAP en de ROLLANT 454 UNIWRAP kunt u als optie uw balen in folie wikkelen in plaats van netten. Omdat de folie is voorgerek, ligt deze bijzonder dicht tegen de baal aan. Hierdoor wordt minder materiaal gebruikt, zijn de balen beter afgedicht en blijft het voer optimaal behouden. Met uitstekende voerkwaliteit als resultaat.



### Altijd zicht op het binden.

U hebt altijd perfect overzicht, ongeacht op wat voor manier u uw balen wilt binden. Zelfs tijdens het rijden hebt u op alle ROLLANT modellen direct zicht op het bindsysteem. U bent dus altijd uitstekend op de hoogte van de toestand en voortgang van het bindproces.



### In topvorm dankzij het nieuwe netbindsysteem.

Met de ROLLANT modellen levert u altijd uitstekend werk, ongeacht of u met touw of netten bindt. Het nieuwe netbindsysteem werkt betrouwbaarder dan ooit en bespaart veel tijd. Binden wordt volautomatisch binnen enkele seconden uitgevoerd. De uitgekiende netgeleider wikkelt strak over de volle breedte van de baal en neemt daarbij ook de randen mee. Kortom, de ROLLANT modellen zorgen zonder meer voor uitstekend gebonden compacte balen.



### Binden met touw als alternatief.

Wanneer u met touw wilt binden, kunt u dit automatisch of met de hand uitvoeren. Bij automatisch binden wordt, zodra de gewenste einddruk wordt bereikt, het proces vanzelf opgestart en ontvangt de chauffeur een visueel en akoestisch signaal.



### De COMFORT versie kan nog veel meer.

Met ROLLANT COMFORT regelt u het aantal wikkelingen vanuit de cabine met behulp van ISOBUS. Hierdoor kunt u flexibel reageren op de wensen van uw klanten. Uniek is het automatisch openen en sluiten van de achterklep. Alle modellen van de ROLLANT 454/455 (ook UNIWRAP) en ROLLANT 540 COMFORT beschikken over deze functie.



### Eenvoudig rollen vervangen.

Wanneer u met netten of folie bindt, wordt er met zware rollen gewerkt. Dankzij de praktische laadklep op de ROLLANT wordt het heel eenvoudig om de rollen te wisselen.



# Belangrijk bij de oogst?

## De perfecte samenwerking van de krachten.



Hoeveel Heavy Duty u nodig hebt, mag u zelf beslissen.

De doorslaggevende factoren voor succesvolle balensilage zijn een hoge verdichting, betrouwbaar werk, topkwaliteit en hoog bedieningscomfort. Het grote persprogramma van CLAAS biedt iedere agrariër of loonwerker de juiste machine, van de ROLLANT 520, het instapmodel, tot de 455 UNIWRAP voor universeel gebruik. Maar er is natuurlijk altijd nog meer.



### Heavy Duty van CLAAS.

De ROLLANT familie is uitgerust met een Heavy Duty-aandrijving. Dat betekent in de praktijk dat de aandrijving, aandrijfkettingen en het snijsysteem met messen en beveiliging zijn ontworpen voor de zwaarste toepassingen en extreme belasting.

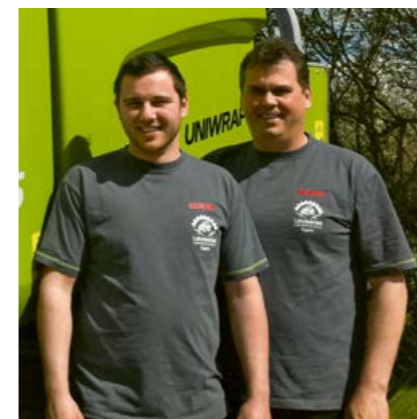
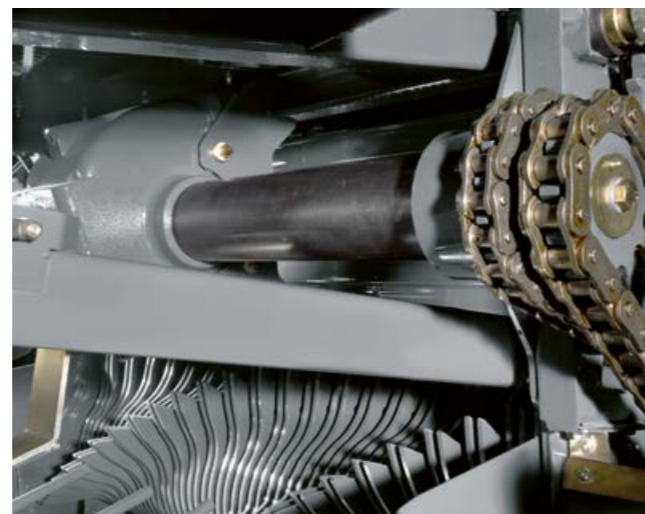
De 400-serie beschikt over een hoog koppel op de hoofdaandrijving. Met als resultaat meer capaciteit, wat primair van belang is bij de verwerking van moeilijke materialen zoals vochtige of natte silage. Over Heavy Duty gesproken: de massieve rotor is vervaardigd van dubbel gehard 8 mm boriumstaal. Vier rijen tanden zorgen voor een optimale voeropname. Hierbij wordt relatief weinig kracht vereist, dankzij de spiraalvormige dubbele tanden. Het geheel wordt beschermd door een robuust frame.

Alle Heavy Duty-componenten zorgen voor hoge bedrijfszekerheid en beschikken over een lange levensduur, ongeacht hoeveel u dagelijks van uw ROLLANT vergt. Dat is dan ook direct te zien aan de zware kettingen van de ROLLANT.

- Heavy Duty-rotorkettingen
- Heavy Duty-hoofdaandrijfketting
- Heavy Duty-ketting achterklep

### Samenvatting.

- Heavy Duty-snijsysteem (messen plus mesbeveiliging)
- Heavy Duty-hoofdaandrijftandwielkast met 1000 t/min
- Heavy Duty-rotor
- Heavy Duty-aandrijfkettingen van Tsubaki



"Een uiterst robuuste pers. Het complete chassis met wikkelaar, alle kettingen en rollen is verstevigd voor een geweldige snijcapaciteit."

Gunnar/Max Kortum, loonbedrijf Kortum, over de Heavy Duty-aandrijving



# ROLLANT 455 UNIWRAP.

## Ons topmodel.

De ROLLANT productfamilie vormt een krachtig team. Alle machines zijn professionele technici op hun eigen gebied. Omdat geen enkel perceel en geen enkele oogst hetzelfde is.

Alle modellen blinken uit in het leveren van topcapaciteit, ongeacht of er hooi, stro, silage of hennep moet worden verwerkt. De ROLLANT 455 UNIWRAP is onze topspeler in het team. Graag stellen wij u deze pers nader voor.

- Zestien rollen in een pers met vaste kamer zorgen voor perfecte balen en een optimale gewasstroom
- Maximaal 25 messen voor optimale snijkwaliteit
- Wikkelperiode van slechts 23 seconden met zes lagen folie
- Pick-up 2,10 m voor enorme opnamecapaciteit
- Net- of foliebinding
- Hydraulisch MAXIMUM PRESSURE SYSTEM PLUS (MPS PLUS)

### Samenvatting.

- De snelste wikkelaar op de markt.
- Hoge betrouwbaarheid dankzij nieuwe, verstevigde rollen
- Extreme verdichting van de balen
- Uitstekend bedieningscomfort
- Excellente silagekwaliteit dankzij 25 messen



- |  |  |   |
|--|--|---|
| 1 Pick-up 2,10 m                               | 7 Wikkelperiode meer dan 30% sneller, slechts 23 seconden voor zes lagen folie | 10 67% of 82% voorgestrekt voor het luchtdicht verpakken van de baal en minder foliegebruik |
| 2 ROLLANT PRO met neerlaatbare bodem           | 8 Baaltransfer in 12 seconden (van openen achterklep tot weer sluiten)         | 11 Brede banden   |
| 3 Stalen rollenkamer met hydraulische MPS PLUS | 9 High speed-aandrijving van de wikkelaar tot 36 t/min                         | 12 Folie wikkelen   |
| 4 CEMIS 700 voor ISOBUS-aansturing             |  |   |
| 5 Zware longlife-kettingen                     |  |   |
| 6 HD-persrollen                                |  |   |



Lees alles over de ROLLANT UNIWRAP.

Scan me.

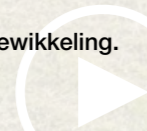


# UNIWRAP. Een uitgekiend systeem.



Ontdek de voordelen van foliewikkeling.

Scan me.



## Samenvatting.

- Tijd besparen dankzij de snelste kiepgoot en snelste wikkelaar op de markt.
- Het proces kan met behulp van een terminal worden aangestuurd. Vanuit de cabine met CEMIS 700 of direct bij de wikkelaar met de uitgekiende CLAAS MEDIUM TERMINAL II



## Perfect gewikkeld.

UNIWRAP wikkelt zes folielagen met een overlap van 52% strak rond de baal met behulp van twee voorstrekkingen van 750 mm. In een mum van tijd. Namelijk in 23 seconden.

De wikkelaar is daardoor altijd sneller klaar dan de pers. U kunt de ROLLANT dus ondanks de wikkelaar op volle capaciteit laten rijden. De folie is standaard 67% voorgestrekt, of 82% als optie, en wordt daarmee strak rondom de baal gehecht. Om het folieverbruik te verminderen, kan deze ook 82% worden voorgestrekt. Hierdoor kan de folievoorraad langer worden gebruikt en nemen de verwerkingskosten af.

En wat gebeurt er wanneer aan één zijde de folie voor het beëindigen van het wikkelp proces op is? In dat geval wordt de baal met halve snelheid zorgvuldig door de andere folierol verder ingepakt. Elke voorstretcher is namelijk met een bewakingssensor uitgerust die de chauffeur automatisch informeert en bovendien de wikkelsnelheid vermindert.

Het hele wikkelp proces kan ook via de terminal worden aangestuurd: naar keuze met ISOBUS in de tractorcabine of met de CLAAS MEDIUM TERMINAL (CMT) direct op de wikkelaar.

## Juist overladen.

De compacte constructie van de UNIWRAP pers-wikkelcombinatie vormt de basis voor snel en veilig overladen van balen. Een baal wordt binnen 12 seconden overgedragen vanaf het openen tot opnieuw sluiten van de achterklep. Zijdellingse centreerplaten zorgen ervoor dat een baal perfect wordt geleid, zelfs op hellingen. De kiepgoot tilt de baal veilig



op de wikkeltafel die naar de perskamer overhelt. Uiteindelijk wordt de baal tussen een aantal grote steunrollen verder geleid.

En wat gebeurt er wanneer er onderhoud moet worden uitgevoerd, zoals het vervangen van een folierol? In dat geval kunt u met de CLAAS MEDIUM TERMINAL II de wikkelfuncties en folieschaar eenvoudig handmatig bedienen, direct ter plaatse. Het aantal lagen folie of de gewenste bedrijfstand worden eveneens op de bedieningsterminal van de wikkelaar ingesteld. Naast de stand 'persen en wikkelen' kan ook voor 'persen zonder wikkelen' worden gekozen.

## Juist weggezet.

De balenkantelaar plaatst de gewikkelde balen tijdens het neerleggen op de linker kopzijde, omdat hier de folielaag over het algemeen het dikst is. Dit voorkomt schade aan de folie door harde stoppels. Voor transport schuift de balenkantelaar eenvoudig hydraulisch omhoog. De totale lengte van UNIWRAP wijzigt niet tijdens wegtransport.





Met een nieuwe generatie opent CLAAS het volgende hoofdstuk in het 45-jarige succesverhaal van ROLLANT. In de ROLLANT 520 pers met vaste kamer zijn voordelen van de populaire eerdere modellen ROLLANT 340 en 350 verenigd. De nieuwe pers is heel eenvoudig te bedienen, veelzijdig en uiterst robuust.



- 1 Pick-up 2,10 m
- 2 Aanvoersysteem met als optie ROTO CUT of ROTO FEED met transportrotor
- 3 Netbindsysteem optie
- 4 Touwbindsysteem optie
- 5 Kinematica met verstevigde rollen
- 6 Eenvoudige instelling van de persdruk
- 7 Meer ruimte voor net- of touwrollen
- 8 Comfortabel laadplatform voor de netrollen
- 9 Kettingsmering standaard
- 10 Bediening met CEMIS 700

Modern design.

Gelijkmatige gewasstroom.

Eenvoudig balen overdragen.

Permanent gesmeerde kettingen.



Het beproefde systeem met vaste kamers van de ROLLANT wordt door onze ingenieurs voortdurend doorontwikkeld en verbeterd. Voor de nieuwe generatie is het ontwerp volledig herzien. De nieuwe belijning maakt al bij de eerste aanblik duidelijk dat hier een van de meest robuuste persen ter wereld aan het werk is.

De gestuurde pick-up past zich aan elke contour van de bodem aan, zelfs bij hoge werksnelheden en in bochten. Grote tastwielen zorgen ervoor dat u veilig in het juiste spoor blijft rijden. De wielen kunnen zonder gereedschap worden versteld.

Verstopingen in de toevoer kunnen eenvoudig en snel worden verholpen door het systeem met behulp van de rotorhendel mechanisch terug te draaien. Het als optie leverbaar hydraulisch terugdraaien kan vanuit de cabine worden bediend, zodat de pers zonder problemen op vol vermogen kan worden gebruikt.

Automatische, permanente smering van de kettingen zorgt voor storingsvrij gebruik en een lange levensduur. De oliehoeveelheid kan op het gebruik worden afgestemd.





Ook de ROLLANT 540 is uitgerust met de nieuwe CEMIS 700 terminal van CLAAS. Hierdoor kunnen alle functies van de pers eenvoudig worden bediend met behulp van het touchscreen, knoppen of een draai-drukschakelaar.



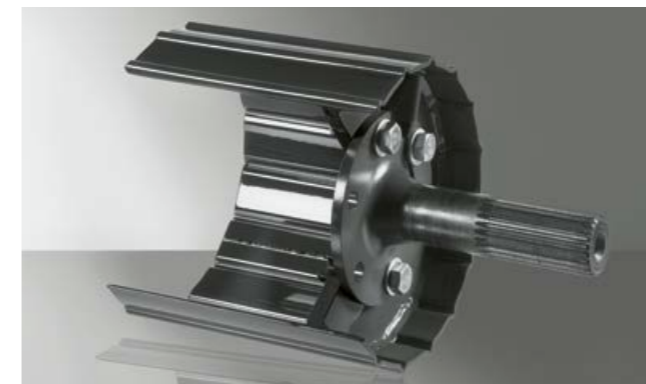
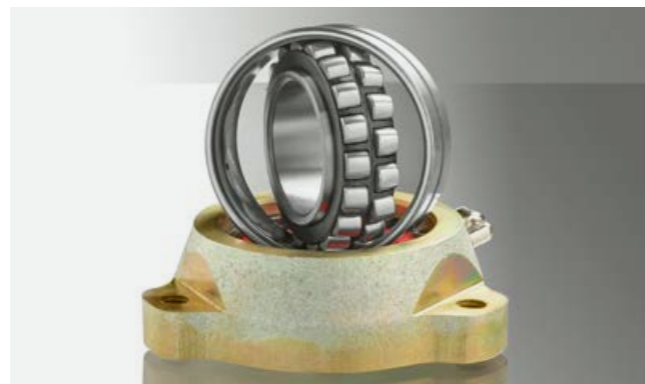
- 1 Balenmaat 1,22 x 1,25 m
- 2 Gestuurde pick-up, breedte 2,10 m
- 3 ROTO CUT: snijrotor met 15 messen
- 4 Hydraulische groepenschakeling van de messen 0, 7, 8, 15
- 5 PRO: neerlaatbare snijbodem om verstoppingen op te heffen
- 6 Perskamer met vijftien verstevigde rollen
- 7 MAXIMUM PRESSURE SYSTEM optie
- 8 Asdoorsnede van geprofileerde rollen: 50 mm
- 9 Dubbelrijige lagers voor de rollen 2, 3, 10, 15
- 10 1 ¼"-rotoraandrijving / 1 ¼"-hoofdaandrijving
- 11 Binding met twee touwen
- 12 Touw-/netbinding
- 13 Comfort-netbinding
- 14 CEMIS 700 met ISOBUS-technologie

Brandstofbesparende aandrijving.

De aandrijving werd geoptimaliseerd.

De krachtigste persrollen op de markt.

Hoger comfort.



Alle aandrijvingen zijn rechtlijnig en volledig aan de linkerzijde ondergebracht. Op deze manier kan de kracht met optimale efficiëntie worden overgebracht. Bij ROLLANT 540 zijn uitsluitend grote longlife-kettingen van Tsubaki gebruikt die continu worden gesmeerd.

Naast de rollen werd ook de aandrijving van de ROLLANT herzien. Kettingen, tandwielen en lagers, dus alle onderdelen die dagelijks vele uren zwaar worden belast, werden verstevigd. Dankzij grotere tandwielen en een stabiele gegoten lagerflens van de rollen is de ROLLANT 540 ook geschikt voor zware gewassen.

De ROLLANT van CLAAS is de best verkochte pers met vaste kamer ter wereld. Het robuuste systeem met vaste kamer wordt voortdurend doorontwikkeld door onze ingenieurs. In de ROLLANT 540 zorgt de huidige generatie rollen met vijftien verstevigde rollen, aandrijfpompen van 50 mm en robuuste kogellagers voor perfecte silagebalen en een optimale gewasstroom.

De ROLLANT 540 opent en sluit de achterklep automatisch in slechts zes seconden zodra de chauffeur de tractor in de neutrale stand zet. De automatische cyclus voor het reinigen van de messen, automatisch uitschakelen van de messen en de vanuit de cabine bedienbare messengroepenschakeling zorgen ervoor dat de chauffeur nog meer werk uit handen wordt genomen.



Hoe moet zwaar werk worden uitgevoerd?  
Zo gemakkelijk mogelijk.

#### Bediening met CEMIS 700 terminal.

Zelfs iemand die van zijn werk houdt, wil dit toch graag afronden. Daarom doen wij elke dag ons best om u bij uw dagelijkse werkzaamheden te ondersteunen. Met goede ideeën. Met een robuuste machine. En met innovatieve techniek. Hoge gebruiksvriendelijkheid en bedieningscomfort staan daarbij altijd in het middelpunt.





# CEMIS 700.

## Eén terminal voor nog meer bedieningsgemak.

De CEMIS 700 beschikt over drie verschillende bedieningsfilosofieën: de aanraakfunctie, bediening met behulp van een draai-drukknop en het indrukken van knoppen.

Het touchscreen van CEMIS 700 is geschikt voor directe keuze van een functie. Daarvoor hoeft alleen maar op het 7-inch aanraakvlak te hoeven gedrukt. Wanneer tijdens werkzaamheden op het perceel het beter is om eenvoudig op een knop te drukken, kan dit eveneens met CEMIS 700 worden geselecteerd.

### Al uw voordelen in één oogopslag:

- Nieuwe terminal met comfortabele begeleiding van de gebruiker en touchscreen
- 7-inch beeldscherm met hoge resolutie
- Twee camera-ingangen

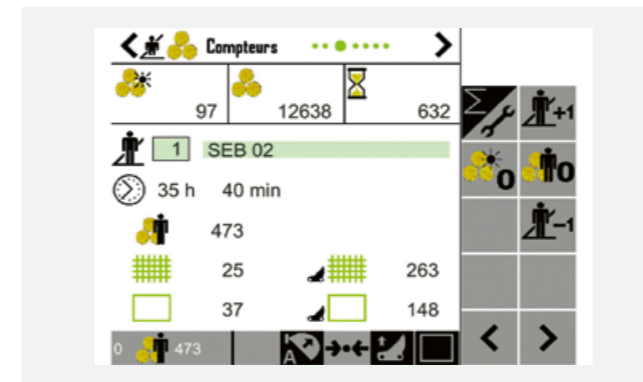


Bediening met aanraakfunctie.

Ergonomische bedieningsterminal.

Oprichtenteller voor 20 klanten.

Twee camera-ingangen.



Als u direct een functie wilt kiezen, kunt u de aanraakfunctie op CEMIS 700 gebruiken. Eenvoudig op het 7-inch aanraakvlak drukken is dan voldoende.

- Eenvoudige handelingen vergemakkelijken de bediening op het perceel
- Naast de touchfunctie kunnen de functies ook met een draai-drukknop en toetsen worden bediend
- Beproefde CLAAS bedieningstructuur en -symbolen vereenvoudigen het gebruik

Verzamelt belangrijke gegevens om de transparantie voor klanten te verhogen

- Totaal aantal balen
- Aantal balen per dag
- Totaal aantal gesneden balen
- Doorgebrachte tijd bij klant

- Aansluitingen voor twee camera's
- Meer comfort tijdens werk en betere controle machine
- Minder beeldschermen in de cabine



## Ontworpen voor dag en nacht.

Unieke techniek voor compacte balen.  
ROLLANT van CLAAS.

Een balenpers moet meer kunnen dan alleen maar hooi of stro persen. De eisen aan gebruik, formaat en grootte van de balen zijn in de landbouw zeer verschillend. CLAAS voldoet hieraan met de ROLLANT. De persen met een vaste perskamer zijn met hun robuuste aandrijvingen en verstevigde rollen bij uitstek geschikt voor het dagelijkse werk. Dankzij een groot aantal intelligente oplossingen zijn de persen bovendien uiterst bediening- en onderhoudsvriendelijk.







Permanent gesmeerde kettingen.

Vanuit een tank met een inhoud van 6,3 liter leveren de nieuwe verdelers van het smeersysteem aan elke ketting afzonderlijk precies de hoeveelheid olie die nodig is voor gebruik. Dit bespaart u kostbare onderhoudstijd – en geld. De oliehoeveelheid kan op het gebruik worden afgestemd.

Elektrische centrale smering.

De smeerintervallen kunnen direct op de terminal worden ingesteld. De smering van de lagers wordt dan automatisch uitgevoerd.



Nieuwe banden leverbaar voor ROLLANT UNIWRAP:



550/60-22.5

560/60-R22.5 nieuw

620/55-R26.5

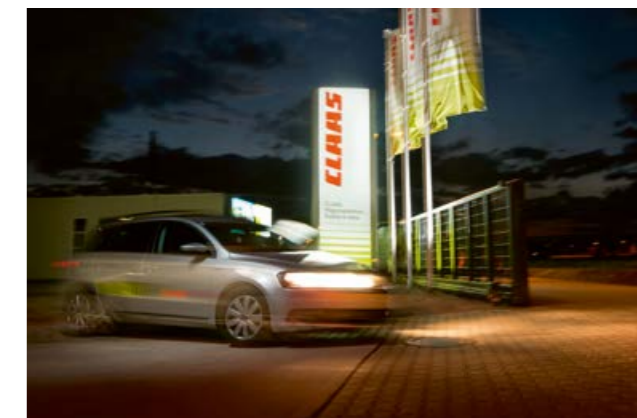
600/55-R26.5 nieuw



Zodat alles goed verloopt.  
CLAAS Service & Parts.



CLAAS Service & Parts staat  
24/7 voor u klaar.  
[service.claas.com](http://service.claas.com)



**Speciaal op uw machine afgestemd.**

Specifieke onderdelen, kwalitatief hoogwaardige hulpstoffen en nuttige accessoires. Maak gebruik van ons uitgebreide assortiment producten, waarmee wij u precies de oplossing aanbieden, die uw machine voor 100% bedrijfszekerheid nodig heeft.

**Voor uw bedrijf: CLAAS FARM PARTS.**

CLAAS FARM PARTS biedt u een van de meest uitgebreide onderdelenprogramma's van merken en allesomvattende agrarische toepassingen voor uw bedrijf.

**Wereldwijde levering.**

Het CLAAS Parts Logistics Center in Hamm, Duitsland, beschikt over bijna 200.000 verschillende onderdelen op een bedrijfsoppervlak van meer dan 183.000 m<sup>2</sup>. Dit centrale onderdelenmagazijn levert alle ORIGINAL onderdelen snel en betrouwbaar over de gehele wereld. Zo kan uw CLAAS dealer u binnen de kortst mogelijke tijd een oplossing bieden. Voor uw oogst en voor uw bedrijf.

**Uw lokale CLAAS dealer.**

Waar u ook bent, wij bieden u altijd de service en contacten die u nodig hebt. Heel dichtbij u in de buurt. Uw CLAAS-partners zijn de klok rond beschikbaar voor u en uw machine. Met kennis, ervaring, passie en de beste technische apparatuur. Zodat alles goed verloopt.



ROLLANT		520 RC	520 RF
<b>Aankoppeling</b>			
Aftakstoerental	t/min	540	540
Enkele groothoekkoppeling met vrijloop, nokkenschakelkoppeling		●	○
Enkelvoudige groothoekkoppeling met breekbout		●	●
<b>Pick-up</b>			
Breedte	m	2,10	2,10
DIN-opraapbreedte	m	1,90	1,90
Enkelwerkend regelventiel voor heffen pick-up en messen		●	–
Aantal tanden per rij		32	32
Tandenafstand	mm	70	70
Pick-up tastwielen		Star (pendel ○)	Star (pendel ○)
<b>Invoer</b>			
Gedwongen aanvoer met		ROTO CUT	ROTO FEED
Aantal messen		14	–
<b>Hydraulische aansluiting</b>			
Enkelwerkend regelventiel voor heffen pick-up		●	●
Dubbelwerkend regelventiel voor cilinder achterklep		●	●
<b>Perskamer</b>			
Aantal persrollen		16	16
MAXIMUM PRESSURE SYSTEM II		○	○
Automatische dubbele touwbinding		●	●
Netbinding ROLLATEX		●	●
Aantal rollen bindtouw in de voorraadkast		6	6
Aantal rollen net		2	2
Instelbare persdruk op de machine		●	●
Balengoot		○	○
Automatische kettingsmering		●	●
<b>Afmetingen perskamer</b>			
Breedte	m	1,20	1,20
Doorsnede	m	1,25	1,25
<b>Bediening</b>			
ISOBUS-kabel		○	○
CEMIS 700		●	●
<b>Banden</b>			
11.5/80-15.3 8PR		●	●
15.0/55-17 10PR		○	○
19.0/45-17 10PR		○	○
Loopas		●	●
<b>Afmetingen en gewichten</b>			
Lengte	m	4,70	4,70
Breedte	m	2,32-2,57	2,32-2,57
Hoogte	m	2,56-2,57	2,56-2,57
Gewicht	kg	2500-3500	2500-3500

ROLLANT		540 RC COMFORT	540 RC	540 RF
<b>Aankoppeling</b>				
Aftakstoerental	t/min	540/1000	540/1000	540/1000
Groothoekkoppeling met nokkenschakelkoppeling		●	●	●
<b>Pick-up</b>				
Werkbreedte DIN-norm 11220	m	2,10	2,10	2,10
Hydraulisch heffen van pick-up		●	●	●
Bodemgeleiding met twee in hoogte verstelbare tastwielen		●	●	●
Starre tastwielen		–	●	●
Pendelende tastwielen		○	○	○
Opklapbare pendelende tastwielen		○	○	○
<b>Aanvoersysteem</b>				
Rotor		ROTO CUT	ROTO CUT	ROTO FEED
Groepenschakeling messen		0, 7, 8, 15	0, 15	–
<b>Hydraulische aansluiting</b>				
Enkelwerkend regelventiel voor heffen pick-up		●	●	●
Dubbelwerkend regelventiel voor cilinder achterklep		–	●	●
Enkelwerkend regelventiel met vrije retour + LS		●	–	–
<b>Perskamer</b>				
Aantal persrollen		15	15	15
MAXIMUM PRESSURE SYSTEM (MPS II)		○	○	○
ROLLATEX netbinding		–	●	●
Touw-/ROLLATEX netbinding		–	○	○
ROLLATEX COMFORT netbinding		●	–	–
Afmetingen perskamer	m	1,22 × 1,25	1,22 × 1,25	1,22 × 1,25
<b>Bedieningsconsoles</b>				
ISOBUS-kabel		○	○	○
CEMIS 700		●	●	●
<b>Banden</b>				
15.0/55-17		●	●	●
19.0/45-17		○	○	○
500/50-17		○	○	○
500/45-22.5		○	○	○
560/45-22.5		○	○	○
<b>Afmetingen en gewichten</b>				
Lengte	m	4,90	4,90	4,90
Breedte	m	2,53-2,84	2,53-2,84	2,53-2,84
Hoogte	m	2,66-2,71	2,66-2,71	2,66-2,71
Gewicht	kg	3350-4300	3350-4300	3350-4300

Alle producten van CLAAS worden voortdurend doorontwikkeld. Wijzigingen zijn derhalve voorbehouden. Gegevens en afbeeldingen dienen bij benadering te worden beschouwd en kunnen eveneens opties omvatten die niet tot de standaarduitrusting behoren. Deze brochure is een internationale uitgave. Voor de technische uitrusting verwijzen wij naar de prijslijst van uw CLAAS dealer. Bij de foto's kunnen beschermingsvoorzieningen gedeeltelijk zijn verwijderd, louter en alleen om de werking van de betreffende onderdelen en mechanismen te verduidelijken. Om mogelijk gevaar te voorkomen, mogen dergelijke voorzieningen echter nooit zonder toestemming worden verwijderd. Hiervoor wordt uitdrukkelijk verwezen naar de betreffende instructies in de bedieningshandleiding.

● Standaard ○ Optie □ Leverbaar – Niet leverbaar



ROLLANT		455 RC UNIWRAP	455 RC	454 RC UNIWRAP	454 RC
<b>Aankoppeling</b>					
Aftakstoerental	t/min	1000	1000	1000	1000
Kogelkoppeling		○	○	○	○
Aandrijfkettingen		Heavy Duty	Heavy Duty	Heavy Duty	Heavy Duty
<b>Hydraulische aansluiting</b>					
2 x enkelwerkend regelventiel en een vrije retour		●	●	●	●
<b>Pick-up</b>					
Breedte	m	2,10	2,10	2,10	2,10
Opnamebreedte	m	1,90	1,90	1,90	1,90
Rollenneerhouder		○	○	○	○
Tastwielen pick-up pendelend		●	●	●	●
Dubbele rollenhouder		○	○	○	○
<b>Invoer</b>					
Heavy Duty-snijrotor ROTO CUT		●	●	●	●
Aantal messen		25 (0, 12, 13, 25)	25 (0, 12, 13, 25)	25 (0, 12, 13, 25)	25 (0, 12, 13, 25)
HD-messen		○	○	○	○
Blinde messen		○	○	○	○
Neerlaatbare snijgoot PRO		●	●	●	●
<b>Perskamer</b>					
Aantal persrollen		16	16	16	16
Automatische kettingsmering		●	●	●	●
Automatische centrale smering		●	○	●	○
Balenuitwerper		–	●	–	●
<b>Afmetingen perskamer</b>					
Breedte	m	1,20	1,20	1,20	1,20
Doorsnede	m	1,25	1,25	1,25	1,25
<b>Bediening</b>					
ISOBUS-kabel		○	○	○	○
CEMIS 700		●	●	●	●
CLAAS MEDIUM TERMINAL II (wikkelaar)		●	–	●	–
<b>Binden</b>					
Netbinding		●	●	●	●
Folie wikkelen		○	–	○	–
<b>Wikkelaar</b>					
Foliestretcher	mm	2 × 750	–	2 × 750	–
Voorraad folie		14 rollen	–	14 rollen	–
Overlap instelbaar	%	52	–	52	–
Voorstrekken	%	67 (82 ○)	–	67 (82 ○)	–
Hellinguitrusting		○	–	○	–
<b>Banden</b>					
15.0/55-17 10PR		–	●	–	●
19.0/45-17 10PR		–	○	–	○
500/50-17		–	○	–	○
500/45-22.5		–	○	–	○
560/45-22.5 16PR		–	○	–	○
550/60-22.5		●	–	●	–
560/60R-22.5		○	–	○	–
620/55 R 26.5		○	–	○	–
600/55R-26.5		○	–	○	–
Luchtdrukreminstallatie		●	○	●	○
<b>Afmetingen</b>					
Lengte	m	6,99	4,25	6,99	4,25
Breedte	m	2,97	2,53-2,95	2,97	2,53-2,95
Hoogte	m	3,04-3,69	2,55-2,61	3,04-3,69	2,55-2,61
Gewicht	kg	5800-6900	3600-4300	5800-6900	3600-4200
<b>Opties</b>					
Balenkantelaar		○	–	○	–
Load sensing		●	●	●	●
Camera		●	–	●	–



Alle producten van CLAAS worden voortdurend doorontwikkeld. Wijzigingen zijn derhalve voorbehouden. Gegevens en afbeeldingen dienen bij benadering te worden beschouwd en kunnen eveneens opties omvatten die niet tot de standaarduitrusting behoren. Deze brochure is een internationale uitgave. Voor de technische uitrusting verwijzen wij naar de prijslijst van uw CLAAS dealer. Bij de foto's kunnen beschermingsvoorzieningen gedeeltelijk zijn verwijderd, louter en alleen om de werking van de betreffende onderdelen en mechanismen te verduidelijken. Om mogelijk gevaar te voorkomen, mogen dergelijke voorzieningen echter nooit zonder toestemming worden verwijderd. Hiervoor wordt uitdrukkelijk verwezen naar de betreffende instructies in de bedieningshandleiding.

● Standaard ○ Optie □ Leverbaar – Niet leverbaar





Kamps de Wild BV  
Edisonstraat 10  
6902 PK ZEVENAAR  
Tel: 0316-369111  
[www.kampsdewild.nl](http://www.kampsdewild.nl)

