



Krachtige opname. Eenvoudige oogst.
ORBIS 750 / 600 SD.

CLAAS





Inhoud

Snijmais	2
Aandrijving	4
Gewasstroom	5
Bodemaanpassing	6
Stoppelhoogte	7
Innovatief opklapconcept	8
Transport	13
Onderhoud	14
Slijtagebescherming	15
Premium kwaliteit	16
Veelzijdigheid	18
Technische gegevens	19

Hoogste betrouwbaarheid.

Voorzetstukken van CLAAS oogsten op velden in de gehele wereld de meest verschillende gewassen. De naam staat voor capaciteit, slijtvastheid, betrouwbaarheid en werkkwaliteit. Op basis van wereldwijde gebruikerservaringen hebben we de nieuwe generatie van onze bewezen ORBIS maisbekken compleet aangepast – van geoptimaliseerde gewasstroom tot aan het innovatieve opklapmechanisme.

ORBIS 750 en ORBIS 600 SD: de hoogste betrouwbaarheid bij alle oogstomstandigheden.

- Efficiënt aandrijfconcept voor alle snijlengtes
- Unieke gewasstroom voor de beste hakselkwaliteit
- Optimale bodemaanpassing dankzij AUTO CONTOUR
- Zeer geringe stoppelhoogte over de gehele werkbreedte

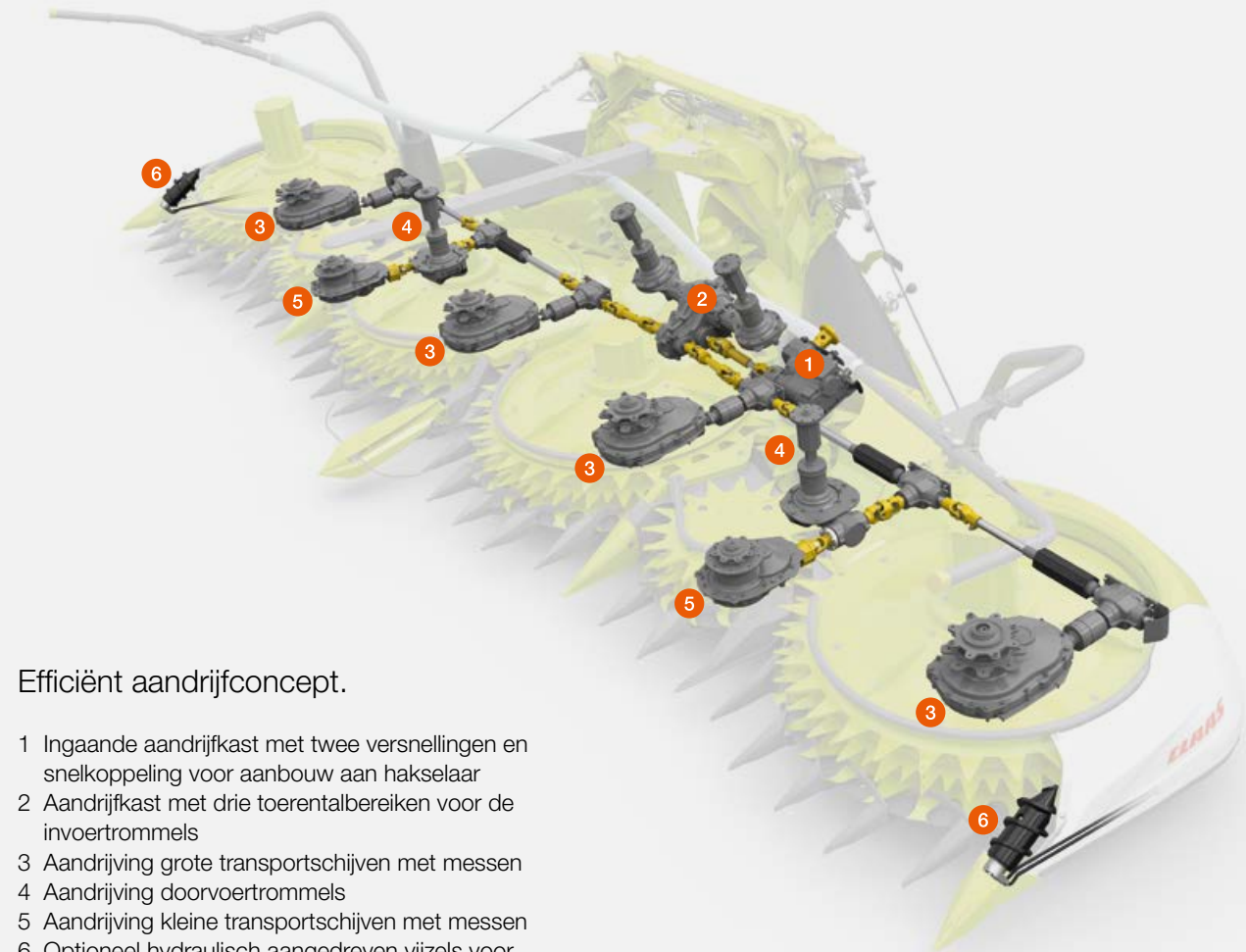
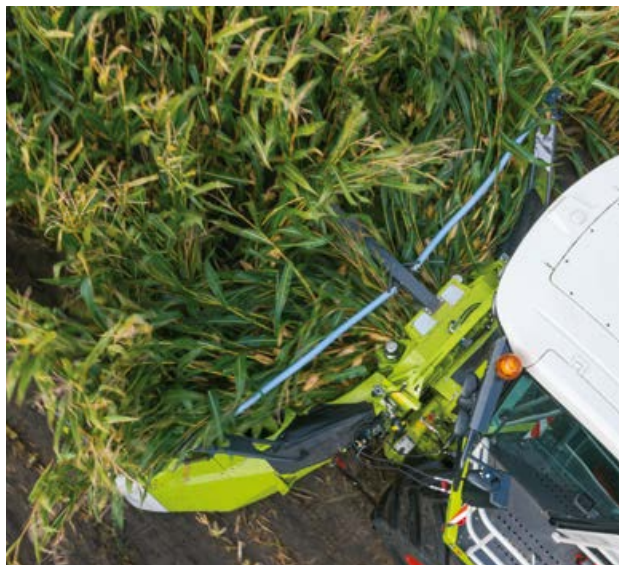


Nieuwe generatie met innovatief opklapconcept: ORBIS 750 en ORBIS 600 SD

Vermogensbesparende aandrijving.

Het efficiënte aandrijfconcept biedt u veel capaciteit voor verbazingwekkend weinig brandstof. De JAGUAR brengt het vermogen mechanisch over naar de maisbek, welke slechts een geringe vermogensbehoefte heeft. De ORBIS beschikt over weinig aandrijfkasten en heeft een laag aanloopkoppel.

Dit zorgt ervoor dat u ook bij vollast de ORBIS kunt inschakelen en terugdraaien. Aandrijfkasten en aandrijfcomponenten zijn voor een hoge doorvoer ontworpen. Met een perfecte afstemming van het toerental op de ingestelde snijlengte wordt de gewasstroom optimaal tot de JAGUAR aangevoerd.



Efficiënt aandrijfconcept.

- 1 Ingaande aandrijfkast met twee versnellingen en snelkoppeling voor aanbouw aan hakselaar
- 2 Aandrijfkast met drie toerentalbereiken voor de invoertrommels
- 3 Aandrijving grote transportschijven met messen
- 4 Aandrijving doorvoertrommels
- 5 Aandrijving kleine transportschijven met messen
- 6 Optioneel hydraulisch aangedreven vizels voor liggende mais



Gewasstroom.

- Rechthoekige snede van de planten voor gelijke stoppelhoogte
- Invoeringers individueel aan de verschillende oogstomstandigheden aanpasbaar
- Behoedzaam gewastransport met hoge doorvoercapaciteit
- Zeer gelijkmatige gewasovergave voor gelijkblijvend goede hakselkwaliteit

Unieke gewasstroom.

De combinatie van kleine en grote invoerschijven maakt een variabel gebruiksbereik met zeer hoge doorvoercapaciteit mogelijk. De ORBIS transporteert het gewas behoedzaam en tegelijk betrouwbaar, om het optimaal naar de invoer van de JAGUAR aan te voeren. Bij het terugdraaien blijven de reeds afgesneden planten op de grote schijven liggen en worden vervolgens weer mee ingevoerd.

Veelzijdig inzetbaar.

Maisopbrengsten ver over de 70 t/ha, biogas, SHREDLAGE®, kleine gewasbestanden of andere gewassen als gehele-plant-silage of sorghum – de ORBIS zal alle taken aankunnen. De drietraps opbouw van de transportschijven zorgt voor een gelijkmatige gewasstroom.

- Gelijklopende messen- en invoerschijven maakt een behoedzaam gewastransport mogelijk
- Stabiele buisvormige beugels verhinderen kolvenverlies
- De nieuwe messengeometrie zorgt voor een perfecte snede

Beste bodemaanpassing.

De vorm van het terrein speelt bij de maisoogst met de ORBIS geen rol. De exacte bodemgeleiding neemt het nieuw geconstrueerde pendelframe voor zijn rekening in combinatie met de verder ontwikkelde CONTOUR / AUTO CONTOUR regeling. Bij volledig bodemcontact met de geleideplaten wordt de AUTO CONTOUR regeling automatisch op zweefstand omgeschakeld. Zodoende is bij de oplegdruk regeling een zeer goede compensatie in dwarsrichting gegeven.



Lage stoppelhoogte.



Met de speciale bodemconstructie en de parallel aan de bodem aangepaste neiging is een zeer korte en gelijkmatige stoppel over de gehele werkbreedte gegeven. Ideaal stoppelbeeld: kort, gelijkmatig, schoon en versnipperd voor een snel verrottingsproces.

Innovatief opklapconcept.

Dankzij het volledig nieuw ontwikkelde, symmetrische opklapproces wordt de complete maisbek in slechts 15 seconden van transportbreedte naar volledige werkbreedte uitgeklaapt. Het geïntegreerde transportsysteem wordt daarbij automatisch in de passende positie gebracht.

In 15 seconden gebruiksklaar.

De ORBIS 750 en ORBIS 600 SD overtuigen, uitgeklaapt in werkpositie, door perfect overzicht en geringe aslasten. De zeer korte opbouw maakt eenvoudig manoeuvreren mogelijk, ook bij het rijden in nauwe bochten.

- Transportbreedte: 3,00 m
- Werkbreedte: 7,45 m, 6,04 m



Opklapproces ORBIS 750



Opklapproces ORBIS 600 SD

Geïntegreerd transportsysteem.

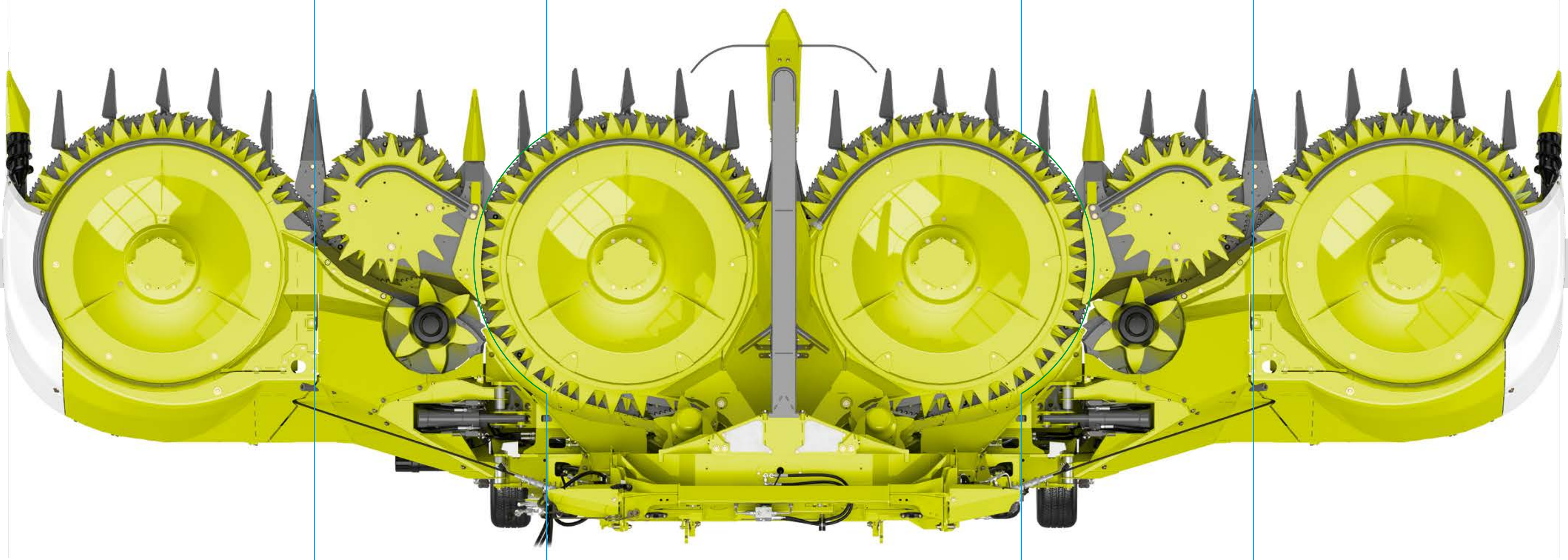
Bij transport over de weg is de ORBIS tot 3 m opgeklapt. Met het geïntegreerde transportsysteem bent u altijd conform de wettelijke regels onderweg. Door het actief geregelde rijwerk wordt een ideale gewichtsverdeling van het gehele voertuig mogelijk gemaakt. Dit resulteert in zeer comfortabel rijden tot 40 km/u en houdt de transporttijden zo gering mogelijk.

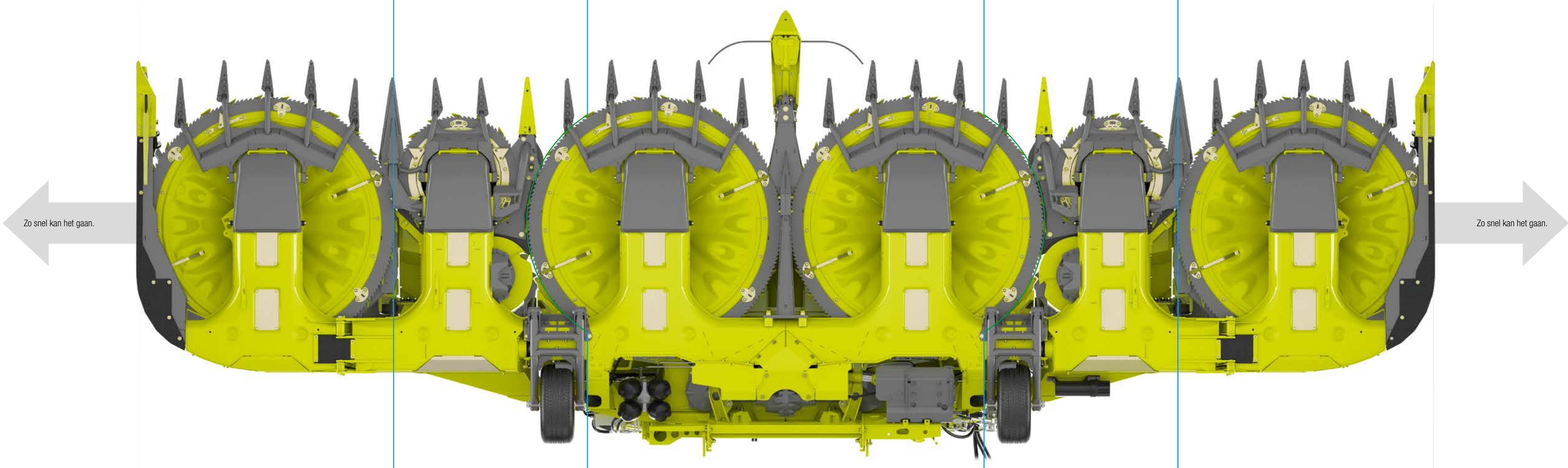
Zoals bij alle voorzetstukken van CLAAS verloopt ook bij de ORBIS het transport over de weg met een maximum aan veiligheid en comfort. De compact opgeklapte ORBIS biedt de chauffeur zeer goed zicht tijdens het transport.



Onveiligheden in de weg worden actief uitbalanceerd.

Van 3 naar 7,45 m
in 15 seconden.





Zo snel kan het gaan.

Zo snel kan het gaan.

Eenvoudig onderhoud.

Tijdens de oogst heeft u met de meest krappe tijdschema's te maken. Omslachtige onderhoudswerkzaamheden zijn niet alleen lastig, ze verkleinen de productiviteit en bedreigen de winstgevendheid. Daarom hebben de CLAAS ingenieurs alles eraan gedaan om de onderhoudsbehoefte zo gering als mogelijk te houden. De belangrijkste componenten zijn snel en gemakkelijk bereikbaar, de service intervallen geruststellend lang.

Lange service intervallen.

- Alle smeerpunten hebben een onderhoudsinterval van 250 bedrijfsuren
- Alle smeerpunten zijn eenvoudig toegankelijk
- Het wisselen van de transmissieolie moet na het eerste jaar en is vervolgens alle 2.500 bedrijfsuren nodig
- Alle slijtdelen zijn eenvoudig en snel verwisselbaar
- Eenvoudige toegang tot aandrijfkasten en koppelingen door servicekappen



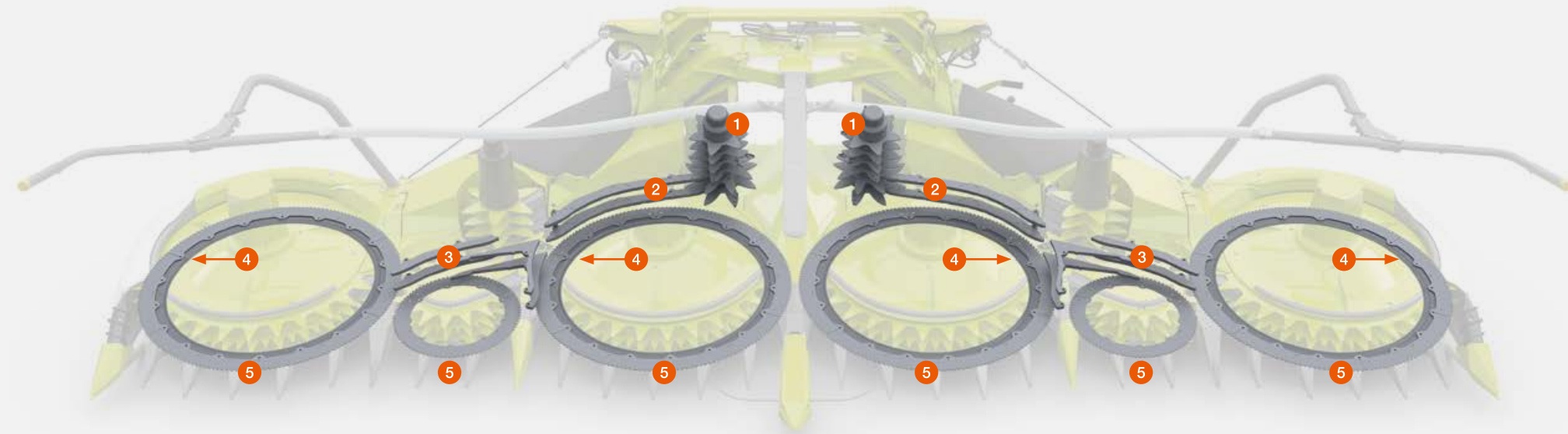
Gesegmenteerde opbouw van transport- en messenschijven



Eenvoudige toegang tot de koppelingen door servicekappen



Geïntegreerde oliepeilstok voor het controleren van het olieniveau



PREMIUM LINE slijtagebescherming.

- 1 Slijtarne invoertrommels door een speciale slijtagebekleding
- 2 Gelaste geleidestrips van Hardox (standaard uitrusting)
- 3 Geleidestrips van staal
- 4 Slijtdelen ter bescherming van de grote messen
- 5 Messen met slijtagebekleding

Extreme slijtagebescherming.

Voor zeer zware toepassingen en langdurig gebruik of voor gebruik op zandgronden kunt u de ORBIS maisbek af fabriek met slijtvaste delen laten uitrusten. Optioneel zijn slijtagegevoelige gewasstroomcomponenten, zoals bijvoorbeeld geleidestrips, messen en extra slijtplaten, in de slijtvaste PREMIUM LINE kwaliteit verkrijgbaar.

Klaar voor langdurig gebruik.

- PREMIUM LINE invoertrommels met speciale slijtagebekleding
- Extra PREMIUM LINE slijtdelen ter bescherming van de grote messenschijven en messen
- Lange levensduur van de messen door wolframcarbide coating

Premium kwaliteit made by
CLAAS in Bad Saulgau.



Bad Saulgau heeft de CLAAS specialisten voor machines voor de groenvoederwinning in huis. In één van de grootste grasland gebieden van Europa ontwikkelen, testen en produceren ongeveer 500 medewerkers maaiers, schudders, harken en opraapwagens, evenals voorzetstukken en de gehele gewasstroomcomponenten van de JAGUAR.



De ORBIS, DIRECT DISC, PICK UP en de gehele gewasstroom van de JAGUAR, van de invoer tot aan de uitwerpijp, worden onder verantwoording van specialisten in Bad Saulgau gefabriceerd. Hier wordt onder de modernste productieomstandigheden, volgens de hoogste kwaliteitsstandaarden en op basis van wereldwijde gebruikerservaringen gefabriceerd.



De gemixte fabricage garandeert beschikbaarheid op korte termijn van de gevarieerde producten, die perfect op de wensen van de klanten kunnen worden afgestemd. Naast de zeer moderne productie bevindt zich in Bad Saulgau één van de modernste testcentra voor groenvoederwinningstechniek.

Uitstekende veelzijdigheid.



Oogsten van miscanthus



Oogsten van Japans knooppkruid



Oogsten van rogge



Oogsten van zonnekroon



Oogsten van triticale



Oogsten van sorghum

Aankoppeling en technische gegevens.

ORBIS	750	600 SD
AUTO CONTOUR	○	○
AUTO PILOT	○	○
Gewasstroombonderdelen PREMIUM LINE	○	○
Vijzels voor liggende mais	○	○
Geïntegreerd transportsysteem	○	○

Aankoppeling voor JAGUAR	750	600 SD
900 (Type 498)	●	●
800 (Type 496)	●	●

ORBIS	750	600 SD
Werkbreedte	mm 7450	6040
Transportbreedte	mm 2995	2995
Lengte	mm 2244	2345
Hoogte in transportpositie (met transportsysteem)	mm 2290	1855
Hoogte in transportpositie (zonder transportsysteem)	mm 2216	1725
Hoogte in werkpositie (met transportsysteem)	mm 1460	1460
Hoogte in werkpositie (zonder transportsysteem)	mm 1330	1330
Toelaatbaar totaalgewicht (met optionele uitrusting)	kg 3400	3000

CLAAS tracht voortdurend de machines aan de eisen van de praktijk aan te passen. Daarom zijn wijzigingen voorbehouden. Gegevens en afbeeldingen zijn niet bindend en er kan sprake zijn van uitrustingen die niet tot de standaarduitvoering behoren. Deze brochure werd opgesteld voor wereldwijd gebruik. Voor de leverbare technische uitrustingen dient u de prijslijst van uw CLAAS dealer te raadplegen. Op de foto's werden soms de beschermkappen van de machines verwijderd om de werking van de machine duidelijker te illustreren. Om ongelukken te voorkomen mogen deze onder geen beding eigenmachtig worden weggenomen. Hiervoor verwijzen wij u naar de aanwijzingen in de bedieningshandleiding. Alle technische gegevens over motoren zijn in principe gebaseerd op de Europese richtlijn voor emissie wetgeving: Stage. De benaming van Tier-norm dient in dit document alleen ter informatie en betere leesbaarheid. Een toelating voor gebieden, waarvoor de emissie wetgeving via Tier geregeld is, kan hierdoor niet worden vervangen.

● Standaard ○ Optie – Niet leverbaar



Kamps de Wild BV
Postbus 241
6900 AE ZEVENAAR
tel : 0316-36 91 11
www.kampsdewild.nl



261037280818 KK ME 0818

Zeker beter **oogsten.**